

*Suyun yönünü siz belirleyin*



Anadolu Elektrik Mak. Su Pom.  
İth. İhr. San. Tic. Ltd. Şti.





## Dp Serisi Dalgıç Drenaj Su Pompaları

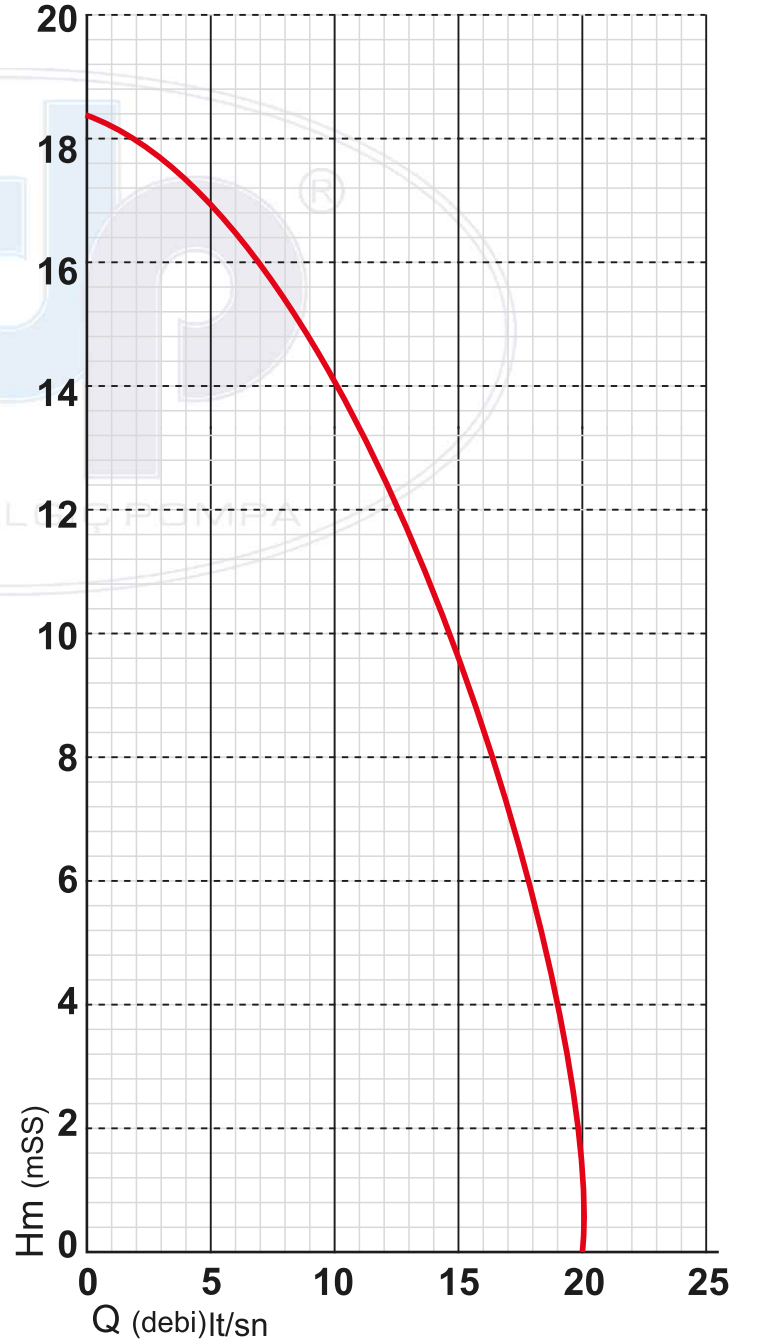
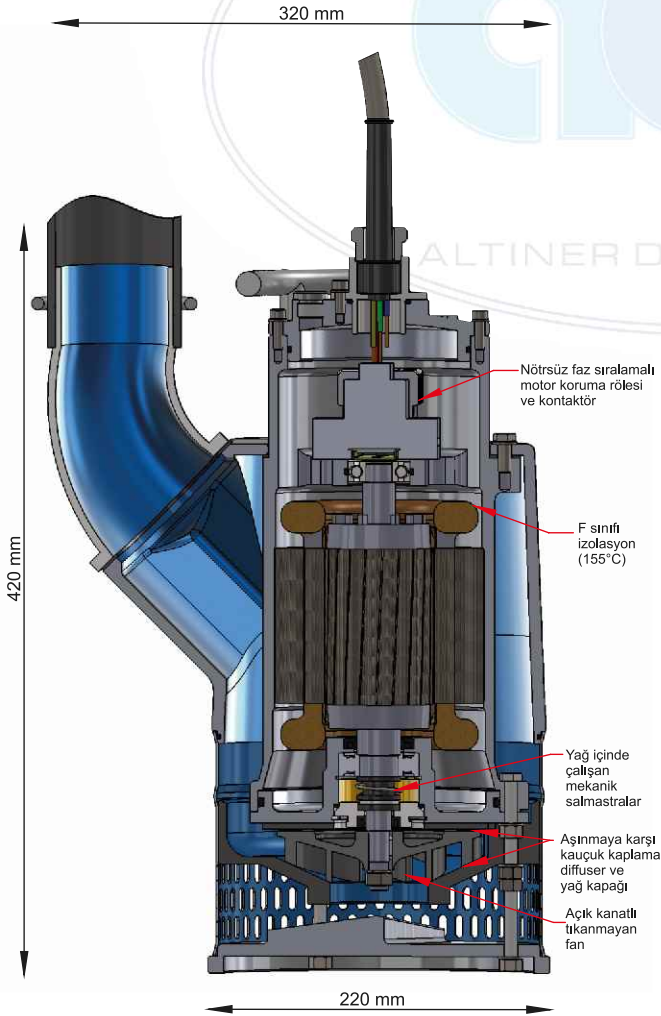
Genel özellikleri:

- Dp serisi pompalar çok kanatlı açık pervane sayesinde süzgeç açıklığından geçebilen katı parçacıkları su ile birlikte pompalayabilir.
- Pompalanan suların içerisindeki katı parteküllerin aşındırıcı etkisine karşı diffüzör ve yağ kapakları kauçukla kaplanmıştır.
- Su soğutmalı elektrik motoru sayesinde yüksek performans sağlar.
- Pompanın parçaları alüminyumdan imal edilmiş olup hafif ve esnektir.
- Paslanmaya karşı pompadaki tüm bağlantı elemanları paslanmaz çeliktendir.
- Pompalar seyyar tip olup montaj için ön çalışma gerekmez, hortumunu bağlayıp devir yönü kontrol edildikten sonra suya daldırın ve çalıştırın.



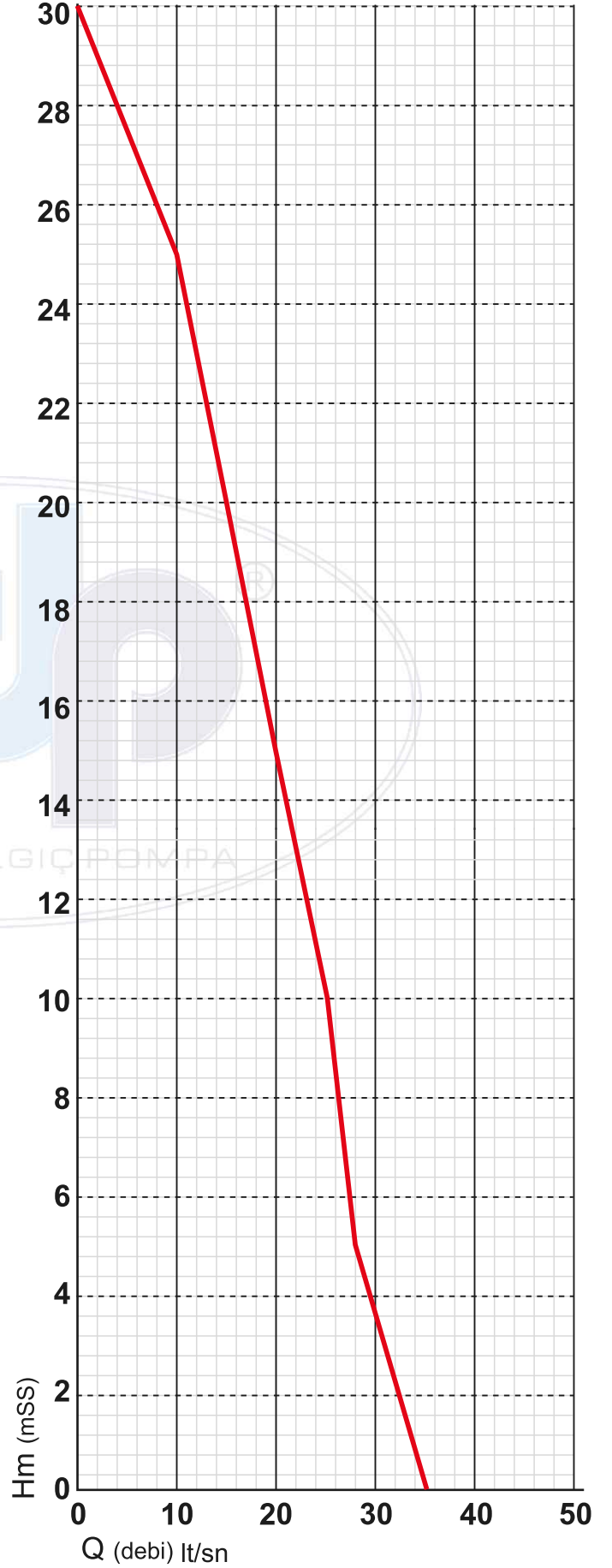
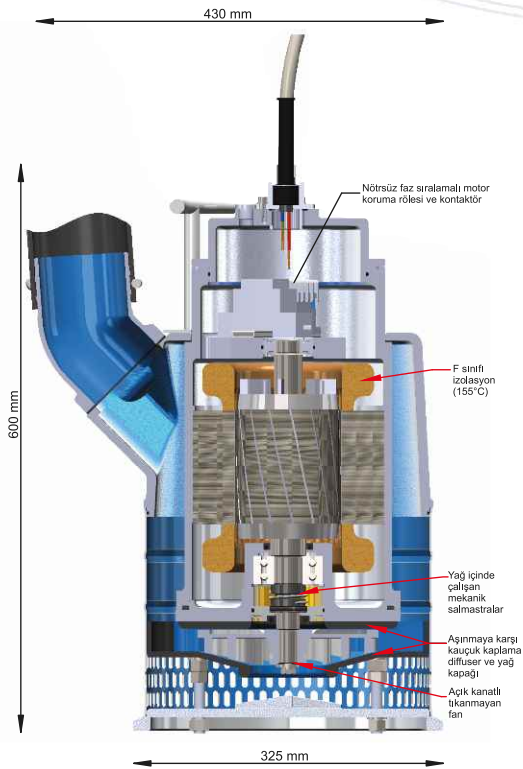


GÜCÜ	: 2,2 Kw
VOLTAJ	: 380 V. 3 ~
AKIM	: 4,8 A
DEVİR SAYISI	: 2839 d/dk
AĞIRLIĞI	: 24 kg
MAX. SU SICAKLIĞI	: 40° C
MAX. DALDIRMA DERİNLİĞİ	: 20mt.
ÇIKIŞ	: 3" / 2"
BASABİLECEĞİ KATI PARÇA ÇAPI	: Ø 6 mm
STATOR İZOLASYON SINIFI	: F sınıfı (155° C)
STANDART KABLO ÇAPI VE BOYU	: 4x1,5 mm <sup>2</sup> BLDL-vg- 10 mt.
KORUMALAR	: TERMİSTÖR KORUMALI VE FAZ SIRALAMALI MOTOR KORUMA RÖLESİ



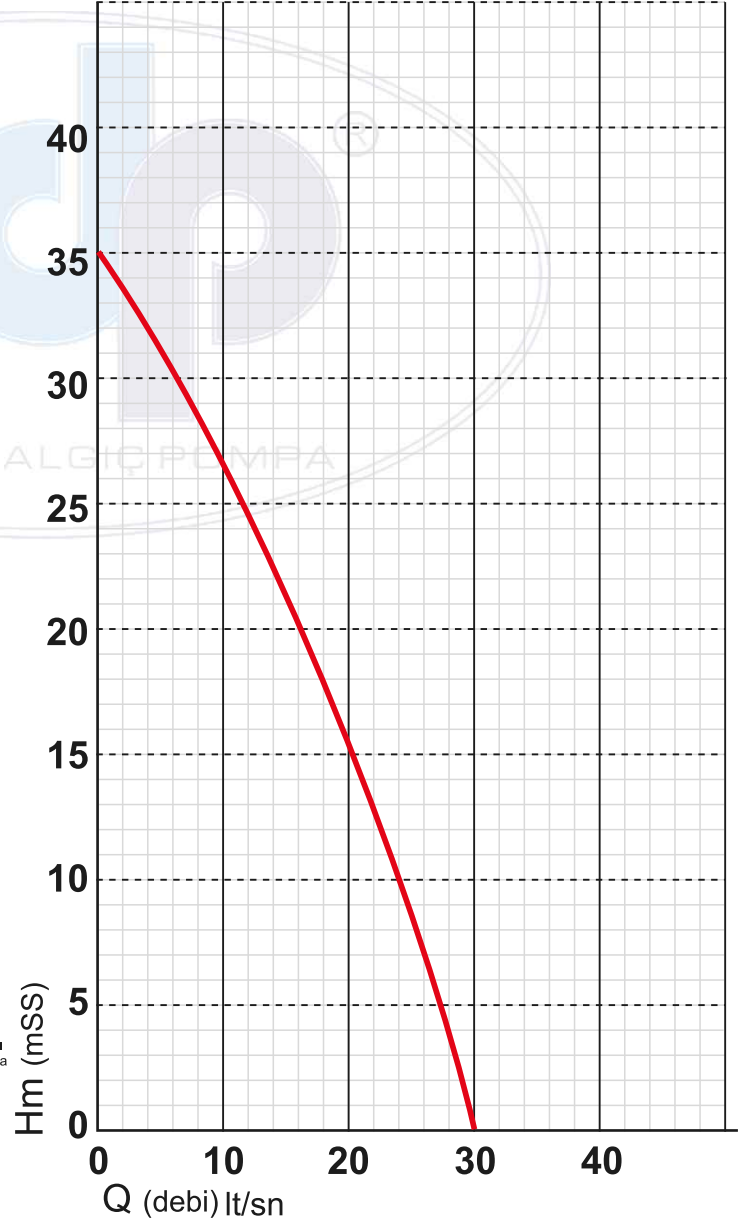
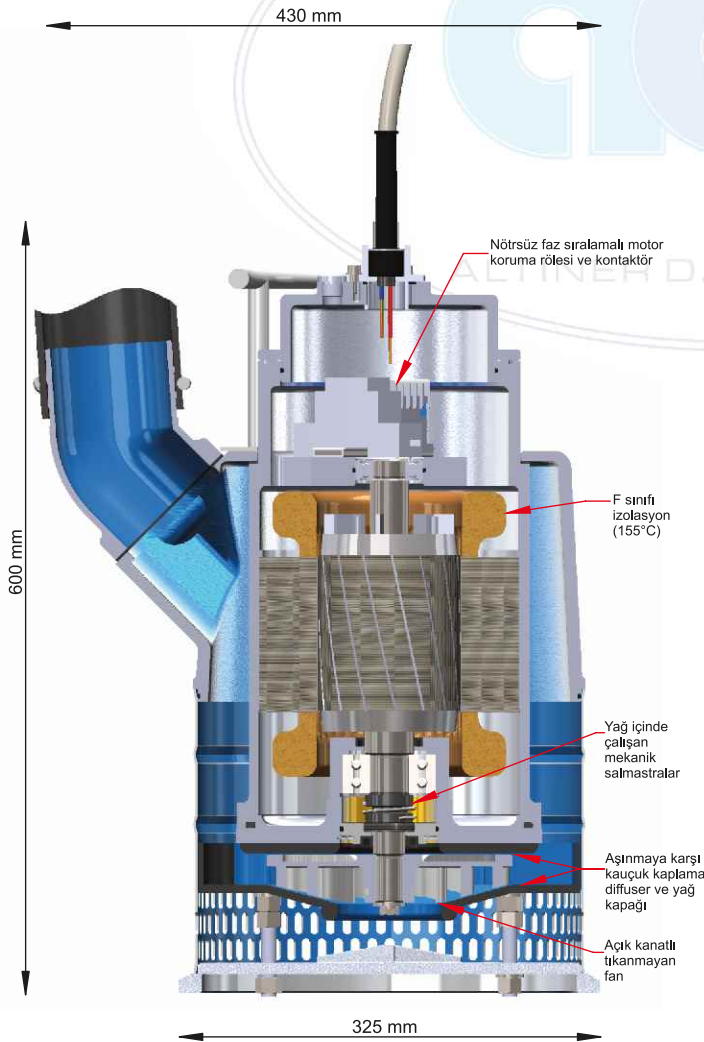


GÜCÜ	: 5,5 Kw
VOLTAJ	: 380 V. 3 ~
AKIM	: 12 A
DEVİR SAYISI	: 2880 d/dk
AĞIRLIĞI	: 60 kg
MAX. SU SICAKLIĞI	: 40° C
MAX. DALDIRMA DERİNLİĞİ	: 20mt.
ÇIKIŞ	: 4"
BASABİLECEĞİ KATI PARÇA ÇAPI	: Ø 7 mm
STATOR İZOLASYON SINIFI	: F sınıfı (155° C)
STANDART KABLO ÇAPI VE BOYU	: 4x2,5 mm <sup>2</sup> BLDL-vg- 20 mt
KORUMALAR	: TERMİSTÖR KORUMALI VE FAZ SİRALAMALI MOTOR KORUMA RÖLESİ





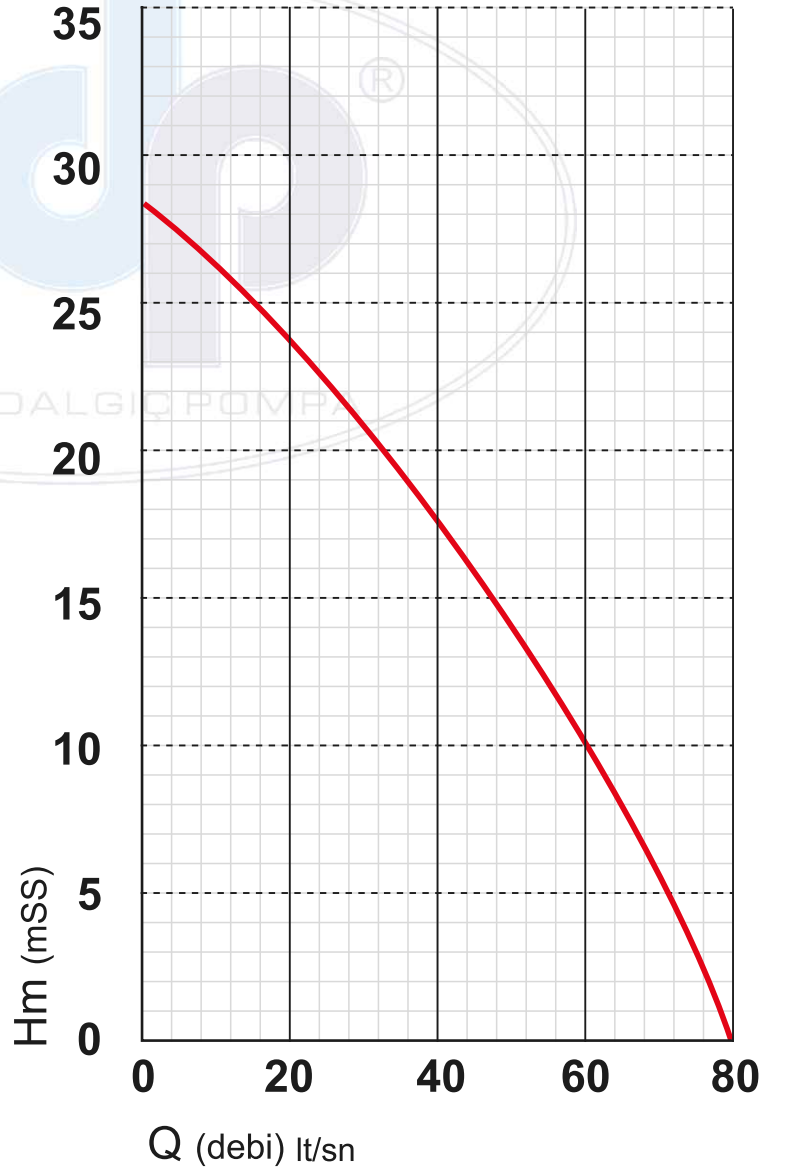
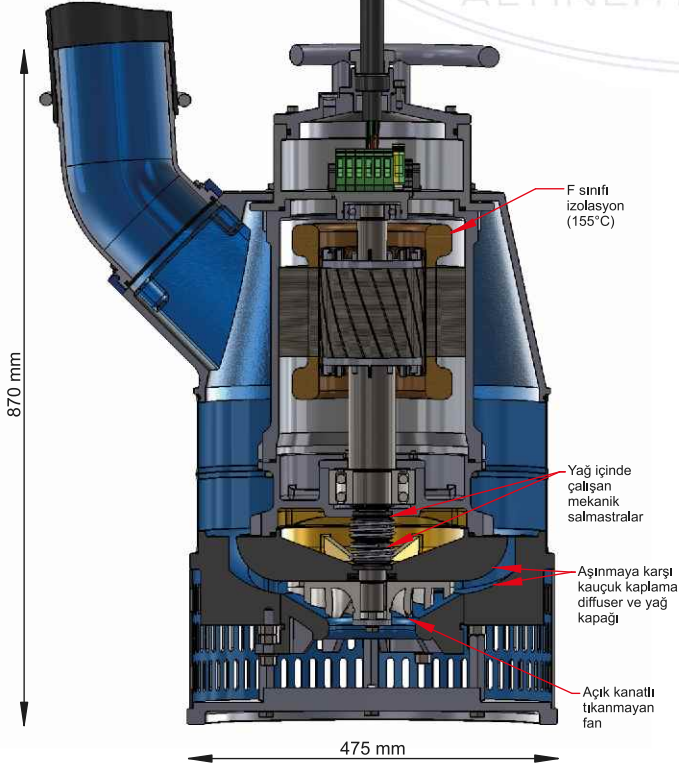
GÜCÜ	: 7,5 Kw
VOLTAJ	: 380 V. 3 ~
AKIM	: 15 A
DEVİR SAYISI	: 2880 d/dk
AĞIRLIĞI	: 65 kg
MAX. SU SICAKLIĞI	: 40° C
MAX. DALDIRMA DERİNLİĞİ	: 20mt.
ÇIKIŞ	: 4"
BASABİLECEĞİ KATI PARÇA ÇAPI	: Ø 7 mm
STATOR İZOLASYON SINIFI	: F sınıfı (155° C)
STANDART KABLO ÇAPI VE BOYU	: 4x2,5 mm <sup>2</sup> BLDL-vg- 20 mt
KORUMALAR	: TERMİSTÖR KORUMALI VE FAZ SIRALAMALI MOTOR KORUMA RÖLESİ





GÜCÜ	: 11 Kw
VOLTAJ	: 380 V. 3 ~
AKIM	: 22 A
DEVİR SAYISI	: 2880 d/dk
AĞIRLIĞI	: 135 kg
MAX. SU SICAKLIĞI	: 40° C
MAX. DALDIRMA DERİNLİĞİ	: 20 mt
ÇIKIŞ	: 6"/4"
BASABİLECEĞİ KATI PARÇA ÇAPI	: Ø 10 mm
STATOR İZOLASYON SINIFI	: F sınıfı (155° C)
STANDART KABLO ÇAPI VE BOYU	: 4x4 mm <sup>2</sup> BLDL-vg- 20 mt
KORUMALAR	: TERMİSTÖR KORUMALI VE FAZ SIRALAMALI MOTOR KORUMA RÖLESİ

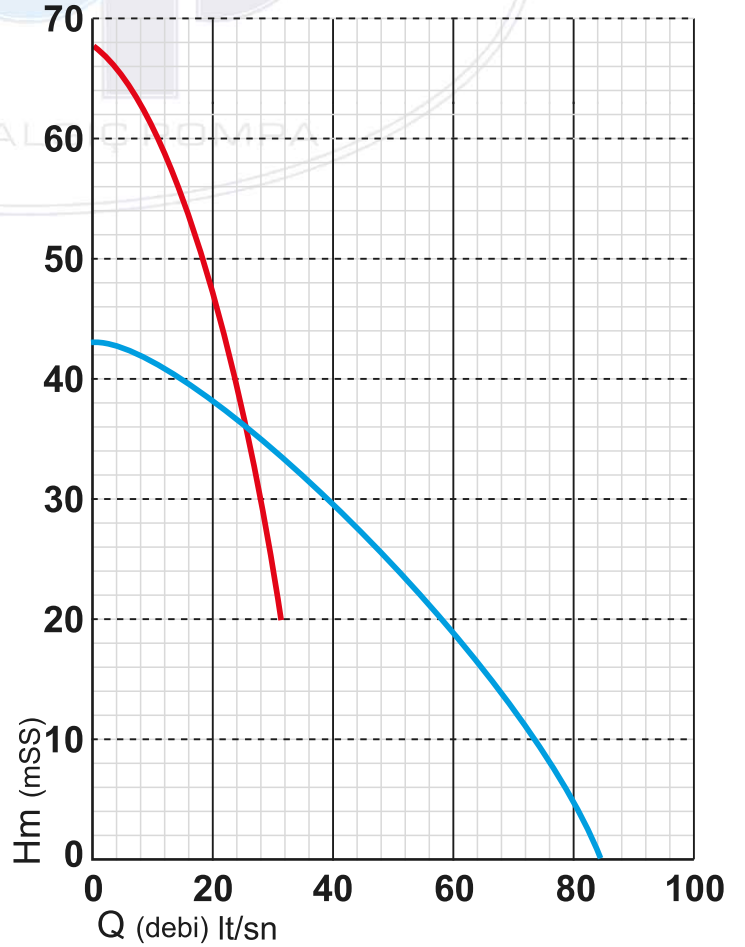
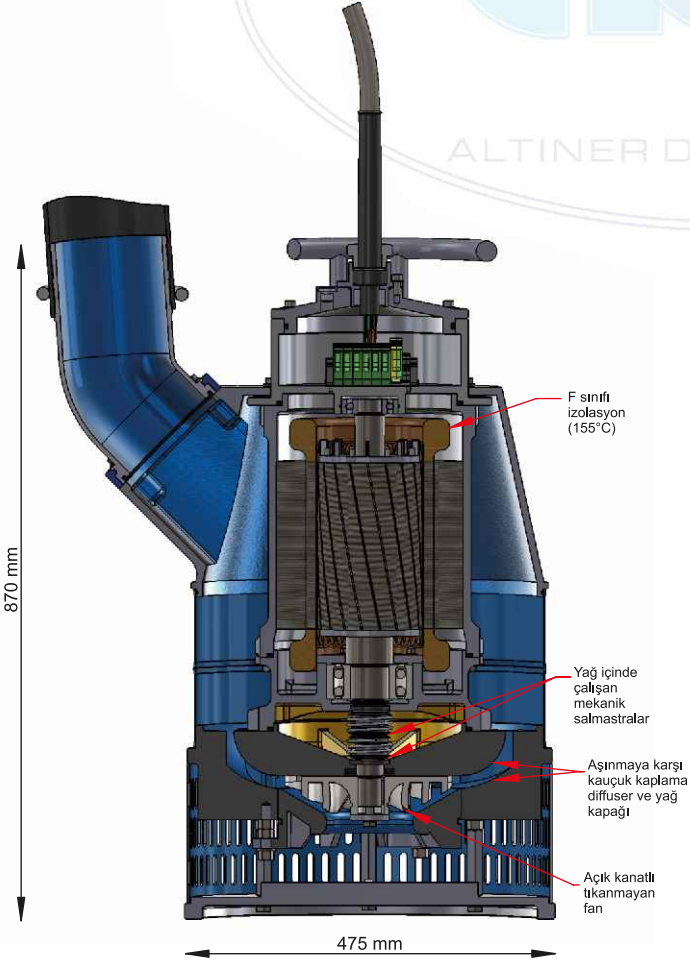
650 mm





GÜCÜ	: 22 Kw
VOLTAJ	: 380 V. 3 ~
AKIM	: 33 A
DEVİR SAYISI	: 2880 d/dk
AĞIRLIĞI	: 165 kg
MAX. SU SICAKLIĞI	: 40° C
MAX. DALDIRMA DERİNLİĞİ	: 20 mt
ÇIKIŞ	: 6"/4"
BASABİLECEĞİ KATI PARÇA ÇAPI	: Ø 10 mm
STATOR İZOLASYON SINIFI	: F sınıfı (155° C)
STANDART KABLO ÇAPI VE BOYU	: 7x6+2x1,5 mm <sup>2</sup> BLDL-vg- 20 mt
KORUMALAR	: TERMİSTÖR KORUMALI

650 mm

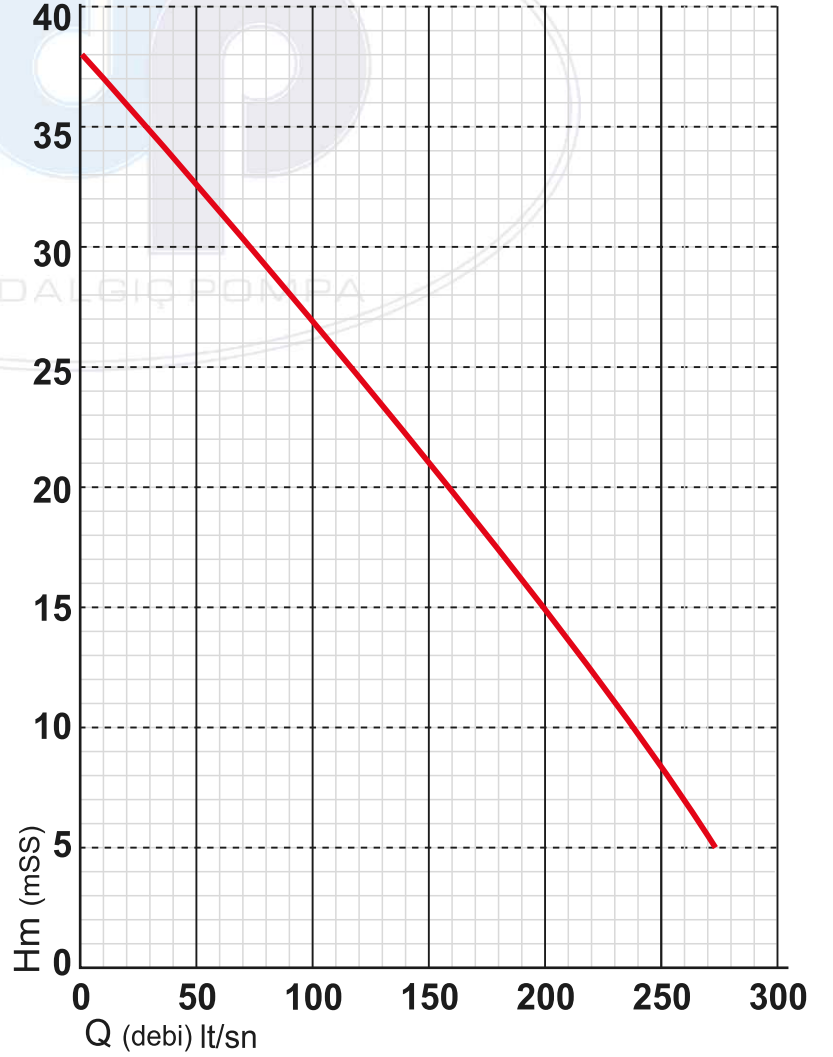
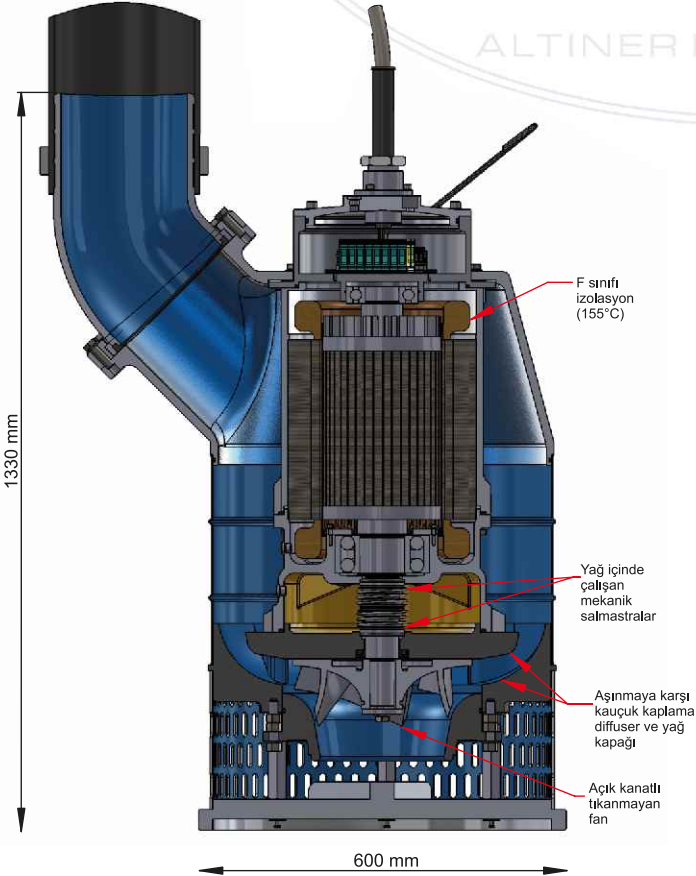






GÜCÜ	: 55 Kw
VOLTAJ	: 380 V. 3 ~
AKIM	: 105 A
DEVİR SAYISI	: 1450 d/dk
AĞIRLIĞI	: 450 kg
MAX. SU SICAKLIĞI	: 40° C
MAX. DALDIRMA DERİNLİĞİ	: 20 mt
ÇIKIŞ	: 10"
BASABİLECEĞİ KATI PARÇA ÇAPI	: Ø 10 mm
STATOR İZOLASYON SINIFI	: F sınıfı (155° C)
STANDART KABLO ÇAPI VE BOYU	: 7x16+2x1,5 mm <sup>2</sup> BLDL-vg- 20 mt
KORUMALAR	: TERMİSTÖR KORUMALI

920 mm



## EN SIK KULLANILAN ÖLÇÜ BİRİMLERİ VE DÖNÜŞÜMLERİ

### UZUNLUK

1 inch	= 2,54 cm = 0,0254 m = 25,4 mm
1 foot	= 30,48 cm = 0,3048 m = 304,8 mm
1 metre	= 39,27 inch
1 metre	= 3,282 foot
1 metre	= 100 cm = 1000 mm
1 mm	= 1000 µm
1 deniz mili	= 1852 metre

### HACİM DEBİSİ

1 lt/dak	= 0,0167 lt/sn
1 lt/dak	= 0,06 m <sup>3</sup> /h
1 lt/sn	= 3,6 m <sup>3</sup> /h
1 m <sup>3</sup> /h	= 16,66 lt/dak
1 m <sup>3</sup> /h	= 2,778 . 10 <sup>-4</sup> m <sup>3</sup> /sn
1 m <sup>3</sup> /h	= 4,405 u.s. gallon (usgpm)
1 u.s.gallon (usgpm)	= 22,71 m <sup>3</sup> /h

### ÖZGÜL AĞIRLIK

Demir	= 7,85 gr/cm <sup>3</sup>
Bakır	= 8,96 gr/cm <sup>3</sup>
Alüminyum	= 2,71 gr/cm <sup>3</sup>
Kurşun	= 11,34 gr/cm <sup>3</sup>
Çinko	= 7,13 gr/cm <sup>3</sup>
Su	= 1 gr/cm <sup>3</sup>

### BASINÇ

1 kg/cm <sup>2</sup>	= 1 atü = 1 bar = 10 <sup>5</sup> Pa = 10 mSS
1 kPa	= 0,102 mSS = 0,001 bar
1 MPa	= 102 mSS = 10 bar
1 Psi	= 0,7 mSS

### GÜÇ ÖLÇÜLERİ

1 kW	= 1,36 HP
1 kW	= 1000 W

### ALAN

1 m <sup>2</sup>	= 100 dm <sup>2</sup> = 10.000 cm <sup>2</sup>
1 in <sup>2</sup>	= 6,415 cm <sup>2</sup>
1 ha(hectar)	= 10.000 m <sup>2</sup>

### MOMENT

$$M = 9549 \cdot \frac{P \text{ (kW)}}{n \text{ (d/d)}} = \text{(Nm)}$$

## GÜÇ VE RANDIMAN HESABI

### GÜÇ HESABI

#### VOLTMETRE AMPERMETRE METODU

$$N_{ps} = \frac{\sqrt{3} \cdot U \cdot I \cdot \cos\psi \cdot 1,36}{1000}$$

*I* : Amper olarak motorun çektiği akım  
*U* : Volt olarak şebeke gerilimi  
*Cosψ* : Güç faktörü (motor üzerinden alınır)

#### SAYAÇTAN OKUMA METODU

$$N_{ps} = \frac{3600 \cdot 1,36}{t \cdot y} \text{ (PS)}$$

*t* : Saniye olarak sayaç diskinin 1 turu için geçen zaman  
*y* : Sayacın 1 kwh sarfı için disk devir sayısı. Sayaç üzerinden okunur.  
 (Her sayaç için değişik olabilir.)

### RANDIMAN HESABI

$$\% \eta = \frac{Q \cdot H_m}{75 \cdot N_{ps} \cdot \eta^{et}} = \%?$$

*Q* : Litre/saniye olarak debi  
*H<sub>m</sub>* : Metre olarak manometrik irtifa  
*N<sub>ps</sub>* : PS olarak hesaplanan güç  
*η<sup>et</sup>* : Kullanılan elektrik motorunun *N<sub>ps</sub>* noktasındaki randımanı





Anadolu Elektrik Mak. Su Pom.  
İth. İhr. San. Tic. Ltd. Şti.

Atisan 1567. Sok. No: 61  
06370 Ostim/ANKARA

Tel : 0 312 354 71 68

0 312 354 71 69

Fax : 0 312 385 09 07

info@anadolu-elektrik.com  
info@altinerpompa.com

info@istedizayn.com.tr 0 312 281 33 56 04-13-500



TS 12599



TS-EN ISO 9001

[www.anadolu-elektrik.com](http://www.anadolu-elektrik.com)  
[www.altinerpompa.com](http://www.altinerpompa.com)